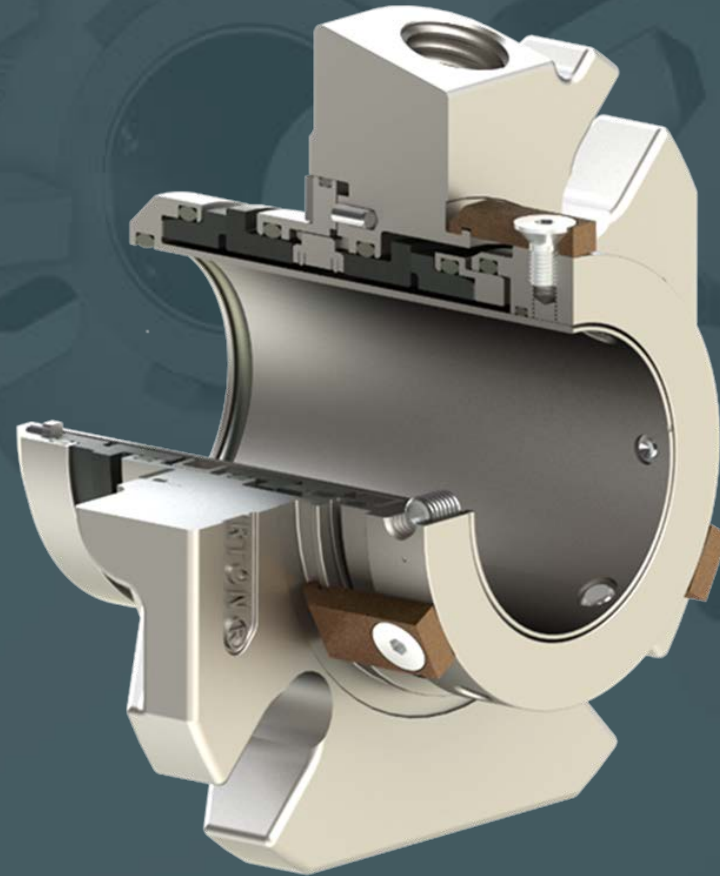
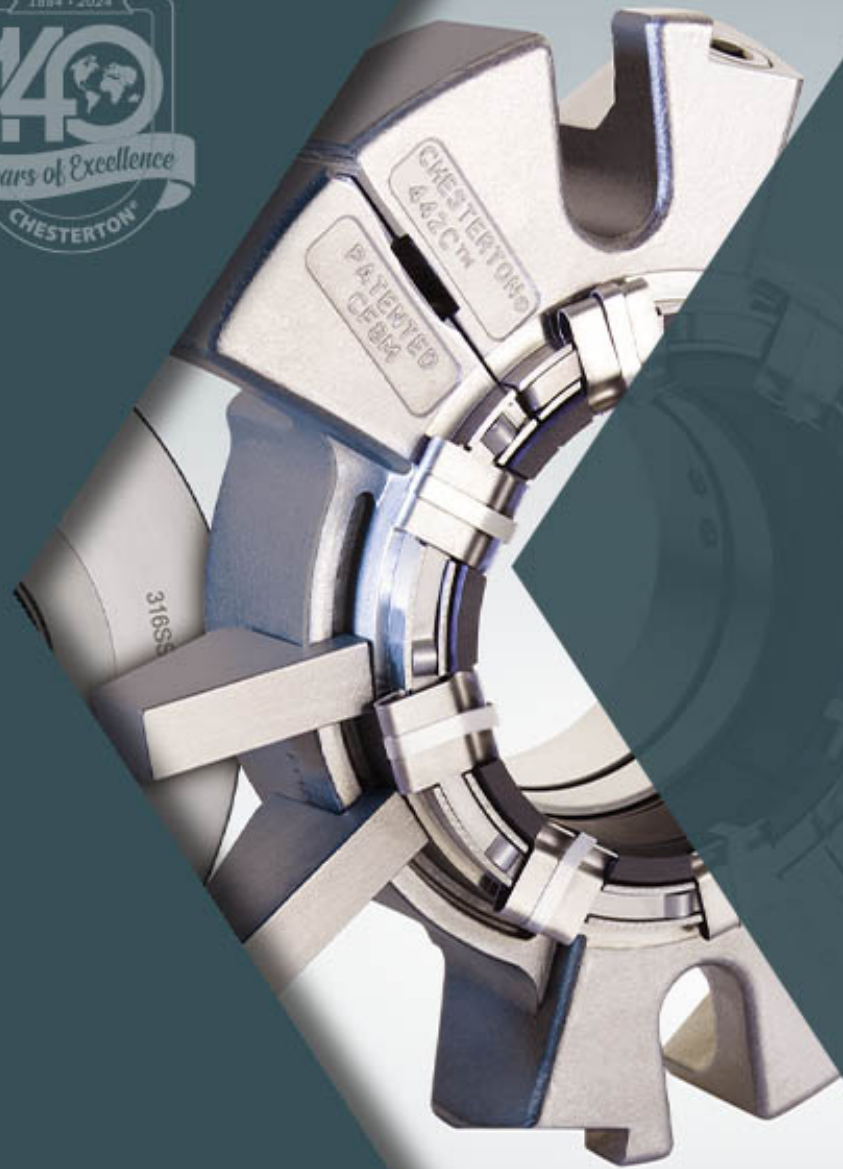




2510 Dvojité mechanické upchávky

Na utesnenie v celom závode, na všeobecné použitie



Spôľahlivosť a vplyv mechanického tesnenia na ziskovosť

Spôľahlivosť zariadení je pre výrobcov prvoradá z niekoľkých dôvodov:

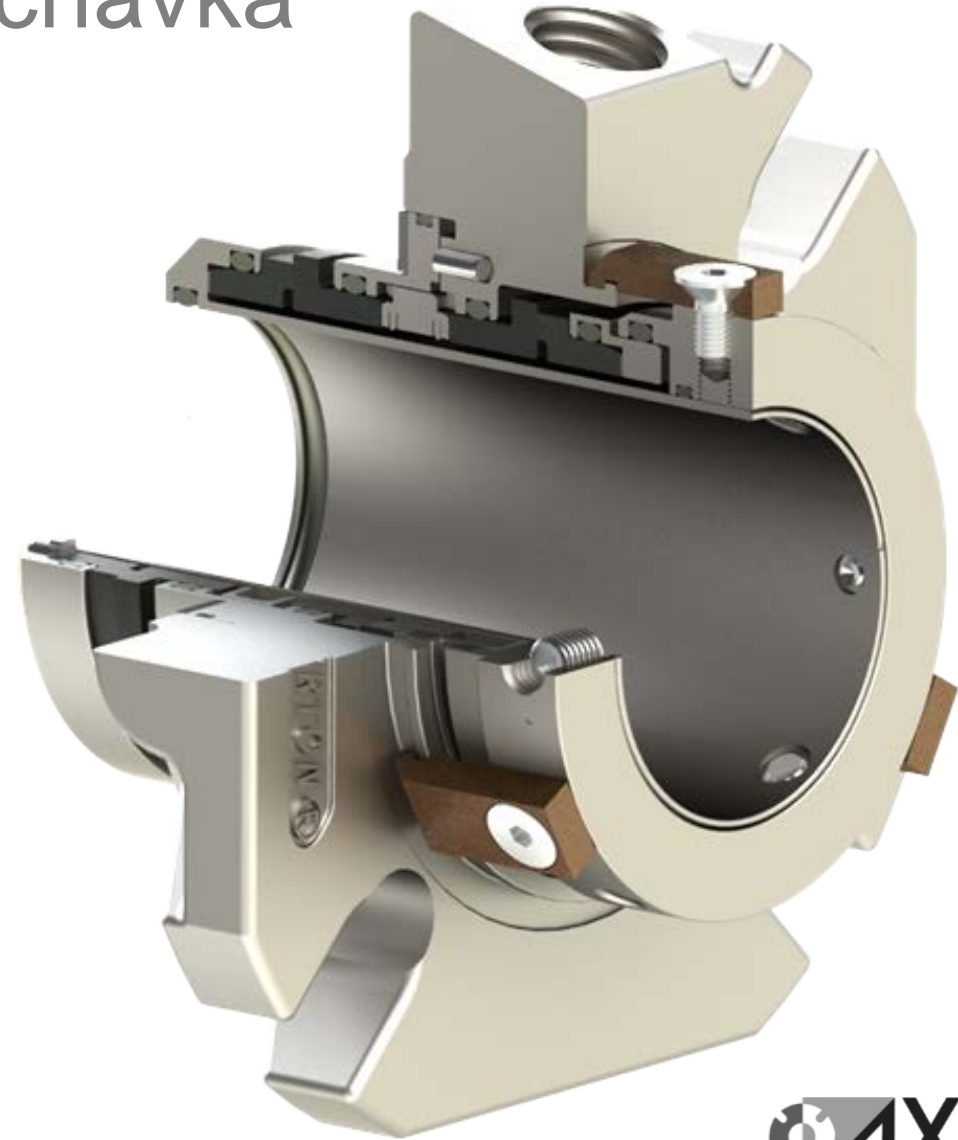
1. **Efektívnosť výroby**
2. **Zníženie nákladov**
3. **Zabezpečenie kvality**
4. **Bezpečnosť**

Spôľahlivosť zariadení je pre výrobcov nevyhnutná na udržanie prevádzkovej efektívnosti, zabezpečenie kvality výrobkov, zvýšenie bezpečnosti, uspokojenie zákazníkov a udržanie konkurencieschopnosti na trhu.



2510 Dvojitá mechanická upchávka

- Dvojitá mechanická upchávka 2510 je najnovším prírastkom do portfólia mechanických upchávok AXIUS a je navrhnuté tak, aby optimalizovalo spoľahlivosť zariadenia.
- Model 2510 dopĺňa produktový rad 1510/2510 na všeobecné použitie v celom závode.



Mechanické upchávkavy navrhnuté pre spoľahlivosť

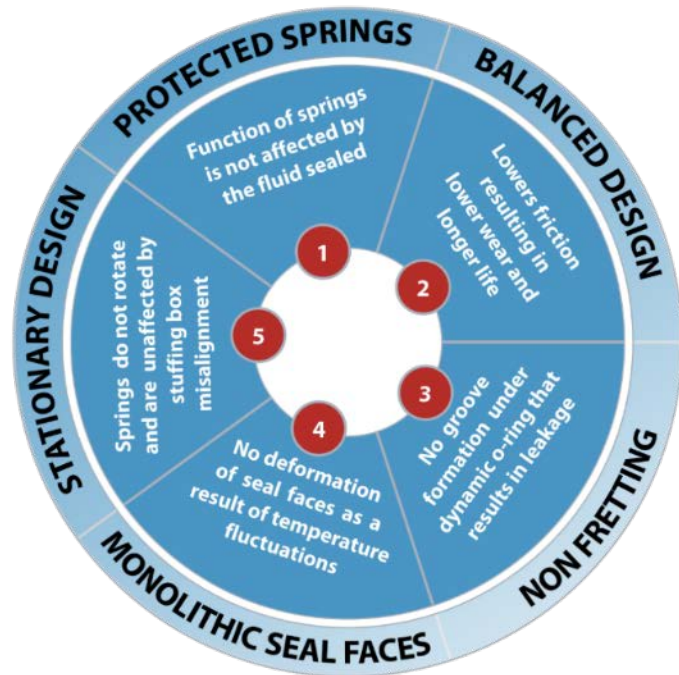
Mechanické upchávkavy sú pre koncových používateľov rozhodujúcimi strážcami spoľahlivosti.

Jadrom ich **prínosu** je povinnosť predchádzať netesnostiam a poruchám.

Koniec koncov, spoľahlivosť nie je len stav, ale aj **absencia porúch**.



Chestertonova stratégia prevencie porúch - 5 kľúčových vlastností dobrej konštrukcie mechanickej upchávky



1

Chránené pružiny

Správna funkcia pružín nie je ovplyvnená utesnenou kvapalinou

2

Vyvážená

Znižuje trenie plôch, čo vedie k chladnejšiemu chodu a dlhšej životnosti

3

Neodiera hriadeľ

Žiadne poškodenie hlavných kovových komponentov dynamickým trením sekundárneho O-krúžku

4

Monolitické tesniace plochy

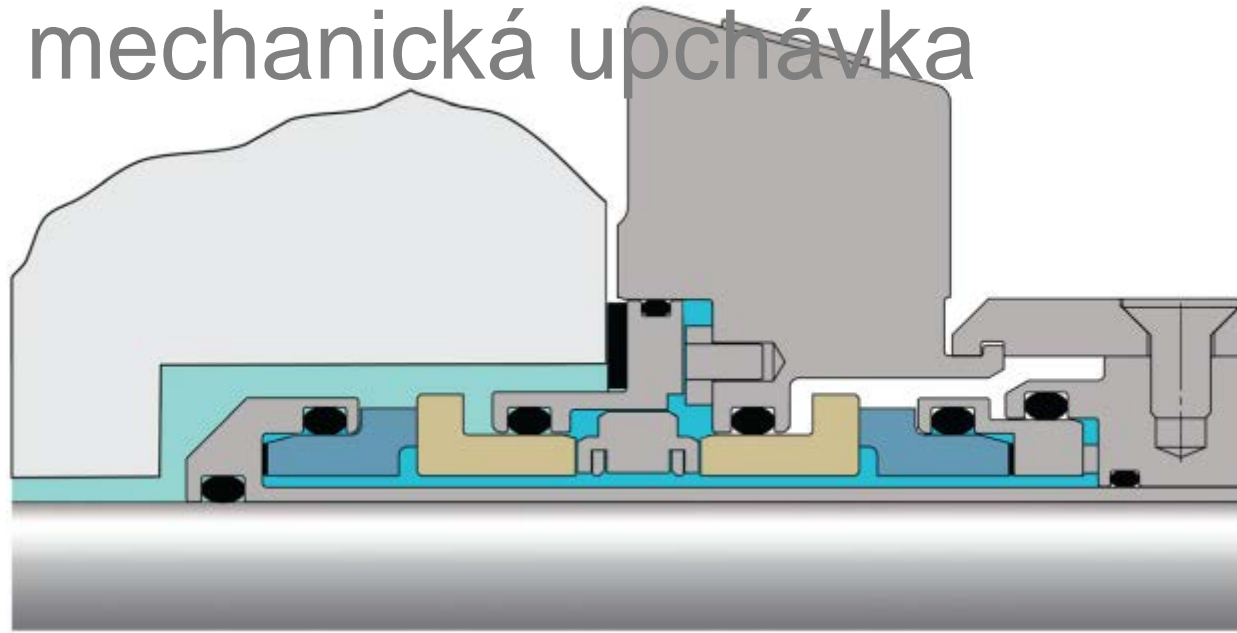
Žiadna deformácia rovnosti povrchu tesnenia v dôsledku teplotných zmien, čo vedie k dlhšej životnosti

5

Stacionárna konštrukcia

Pružiny nerotujú a umožňujú správne nastavenie nesúososti a prítlaku tesniacich plôch, čím sa predchádza únave.

2510 Dvojitá mechanická upchávka



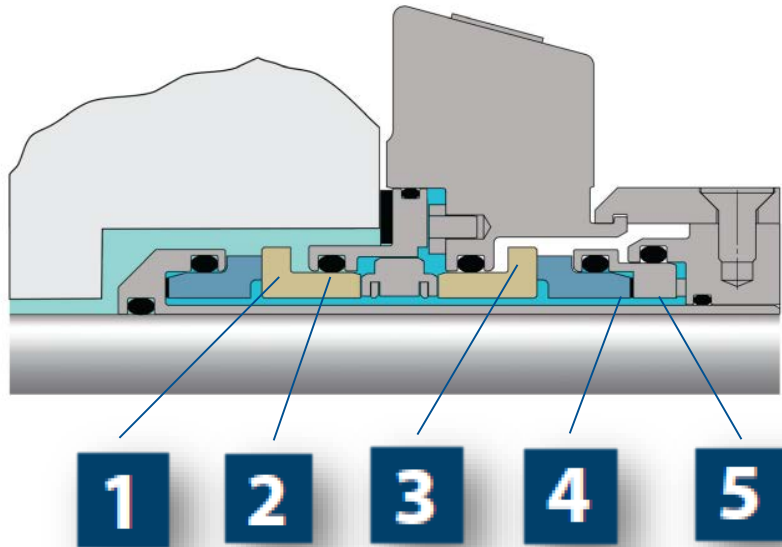
Prevádzkové podmienky		Materiály	
Veľkosti	25 mm až 120 mm (1,000" až 4,750")	Tváre	CB, SSC, TC (rotačné) SSC, TC (stacionárne)
Procesný tlak Tlak bariéry	710 mm (28 "Hg) až 21 barg (300 psig) 24 mm až 65 mm (1,000" až 2,625") 17 barg (250 psig) 70 mm až 120 mm (2,750" až 4,750") 14 barg (200 psig)	Elastoméry	EPDM, FEPM, FKM, FFKM
Teplota	-55°C až +300°C (-67°F až +570°F) Na základe použitých elastomérov.	Kovy	1.4401 (316SS)
Rýchlosť	Do 25 m/s (5000 fpm)	Pružiny	Zliatina C-276 (EN 2.4819)

Vyhovuje normám ISO-3069C, ASME B73.1 a B73.2.



2510 Dvojitá mechanická upchávka

Spoľahlivý dizajn



- 1** **Vyvážená**
Znižuje trenie plôch, čo vedie k chladnejšiemu chodu a dlhšej životnosti
- 2** **Neodieravá**
Žiadne poškodenie hlavných kovových komponentov dynamickým trením sekundárneho O-krúžku
- 3** **Monolitické tesniace plochy**
Žiadna deformácia rovnosti povrchu tesnenia v dôsledku teplotných zmien, čo vedie k dlhšej životnosti
- 4** **Stacionárny dizajn**
Pružiny stoja a umožňujú "jednorazové" nastavenie nesúososti, čím sa predchádza únave.
- 5** **Chránené pružiny**
Správna funkcia pružín nie je ovplyvnená bariérovou alebo tlmivou tekutinou

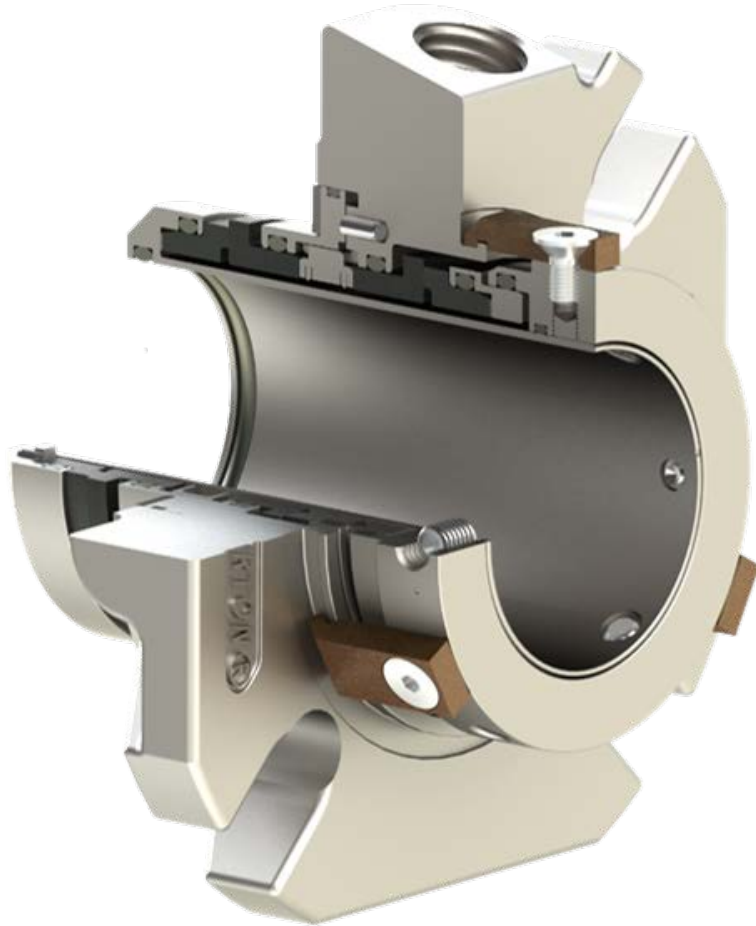
Five Key Seal Design Features



- ✓ *Balanced Design*
- ✓ *Non-Fretting*
- ✓ *Monolithic Seal Faces*
- ✓ *Stationary Design*
- ✓ *Protected Springs*

2510 Dvojitá mechanická upchávka

Ďalšie rozlišovacie vlastnosti

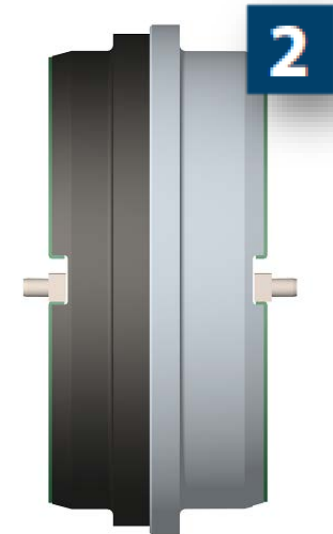


1 Mikroleštené plochy pre O-krúžky tesniacich plôch

Znižuje hysterézu o-krúžku, čo umožňuje lepší pohyb tesniacich plôch

2 Odpružené záberové drážky

Izoluje záberové časti drážok plochy od kontaktu kovu s kovom, aby sa prekonal krútiaci moment potrebný pri utesňovaní lepivejších výrobkov a štarte/stopu





2510 Dvojitá mechanická upchávka

Ďakujeme za pozornosť...

