

Měřič Chesterton Connect™

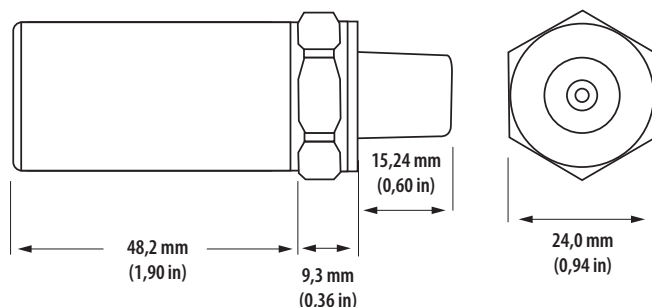
Zvyšte spolehlivost díky nepřetržitému vzdálenému sledování tlaku a teploty

Měřič Chesterton Connect™ pomáhá zvýšit provozuschopnost čerpadel díky vzdálenému sledování tlaku a teploty v lokalizovaných oblastech vašeho systému. Pomocí brány Chesterton Connect™ zobrazuje měřič naměřené parametry v cloudu Chesterton Connect™. Umožňuje sledování historických datových trendů a v nepřetržitém provozu zasílá upozornění při překročení uživatelem definovaných prahových hodnot. V kombinaci s cloudem poskytuje měřič zasvěcené informace pro zlepšení údržby, přijmutí nápravných opatření a optimalizaci výkonu zařízení.

Aplikace

Pro použití v sacím i výfukovém vedení čerpadel a v podpůrných systémech čerpadel. Vhodný pro měření tlaku kapalin nebo plynů, a to i v obtížných médiích, jako je kontaminovaná voda, pára a mírně korozivní kapaliny.

ROZMĚRY



Výhody

- Včasné odhalení procesních nestabilit
- Zlepšení provozu údržby
- Snadná instalace a konfigurace
- Bezpečný přístup k datům
- Porovnání a korelace několika senzorů
- Bezdrátové řešení Bluetooth®

SPECIFIKACE

Provozní parametry

Tlak	Viz tabulka
Teplota	-20 °C – 85 °C (-4 °F – 185 °F) s baterií CR2050
Napájení	Baterie CR2032/CR2050* (vyměnitelná)
Konektor	1/4" NPT
Materiál	17-4PH a polykarbonátové pouzdro
Certifikáty	IP65, FCC, CE, RoHS, RED, IEC, ICES
Přesnost tlaku	±0,25 %
Přesnost výstupní teploty	±3 °C
Bezdrátový	Bluetooth® 4.2

Software

Zabezpečený šifrovaný přenos dat
Snadná registrace přes aplikaci Chesterton Connect™
Frekvence přenosu měření: 5minutové pomocí Connect Gateway
Snadná integrace s cloudem Chesterton Connect™

Tabulka pro objednávky

Objednávací č. produktu	418217
Tlak	-1 bar – 70 bar g (-14,7 psig – 1 000 psig)
Objednávací č. produktu	424552
Tlak	-1 bar – 700 bar g (-14,7 psig – 10 000 psig)



GLOBALNÍ ŘEŠENÍ, LOKÁLNÍ SERVIS

Od svého založení v 1884 společnost A.W. Chesterton Company úspěšně naplňuje náročné potřeby své rozmanité klientské základny. Dnes zákazníci, stejně jako dříve, využívají výhod, které jim řešení Chesterton přinášejí ve zvýšené spolehlivosti zařízení, optimalizaci spotřeby energie, technické podpoře a servisu kdekoli na světě.

Celosvětová působnost společnosti Chesterton:

- Servisní pracoviště ve více než 113 zemích
- Výrobní závody po celém světě
- Více než 500 servisních středisek a prodejních kanceláří po celém světě
- Více než 1 200 vyškolených místních servisních odborníků a techniků

Navštivte náš web chesterton.com



ISO certifikáty společnosti Chesterton naleznete na adrese www.chesterton.com/corporate/iso

Distributor:

Chesterton Connect™ je ochranná známka společnosti A.W. Chesterton Company. Značka a loga Bluetooth® jsou registrované ochranné známky společnosti Bluetooth SIG, Inc. a jakékoli používání těchto značek společností A.W. Chesterton Company podléhá podmínkám licence.

Technické údaje odrážejí výsledky laboratorních zkoušek a udávají pouze obecné vlastnosti. Společnost A.W. Chesterton Company odmítá veškeré výslovné, nebo mlčky předpokládané záruky, včetně záruky prodejnosti a vhodnosti pro konkrétní účel. Případná odpovědnost je omezena pouze na výměnu výrobku. Všechny obrázky v tomto katalogu jsou pouze pro ilustraci a estetické účely a nejsou určeny jako pokyny k použití, bezpečnosti, manipulaci nebo používání jakéhokoliv produktu nebo zařízení. Prostudujte si příslušné bezpečnostní listy, informační listy k produktům nebo označení produktů, kde naleznete informace o bezpečném používání, skladování, manipulaci a likvidaci produktů, nebo se poraďte s místním zástupcem oddělení prodeje společnosti Chesterton.

© 2024 A.W. Chesterton Company
® Registrovaná ochranná známka společnosti A.W. Chesterton Company
USA a dalších zemích, pokud není uvedeno jinak.